

CONFIX™ SH | Supports de gaines

pour gaines de protection fendues CONFiX™ WST



Fixation des gaines de protection fendues CONFiX™ WST sur les installations et les machines.

Montage rapide grâce à un seul trou de fixation.

RoHS
compliant

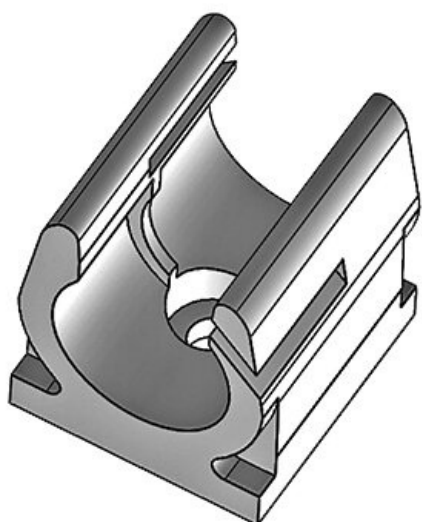


Spécifications

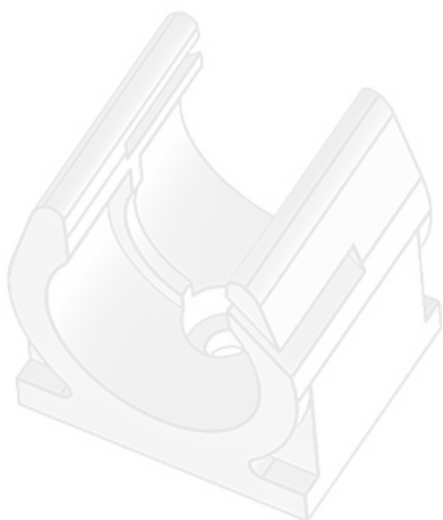
| | |
|-------------------------|-------------------------------|
| Matière | Polyamide |
| Caract. au feu | UL94-V2 |
| Température | -40 C° à 140 C° |
| Propriétés | sans silicone, sans halogènes |
| Type de fixation | Visser |

Avantages

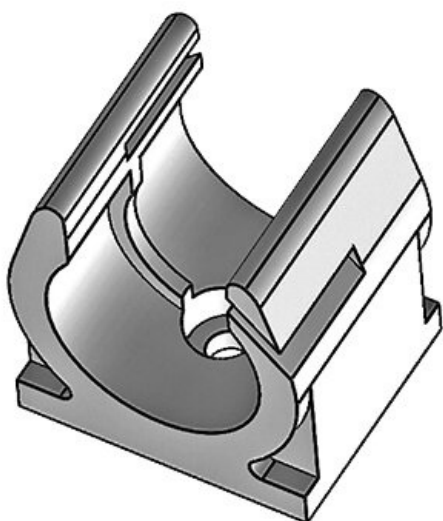
Types et tailles de produits



| | | | |
|-----------------|-------------------|----------------|---------------|
| N° de cde | 31300 | Nombre de | 1 |
| EAN | 4251269300 | trous de vis | |
| | 134 | Diamètre trous | 4,5 mm |
| Unité | 10 | de vis | |
| d'emballage | | | |
| Longueur | 20 mm | | |
| Largeur | 18 mm | | |
| Hauteur | 21 mm | | |
| Taille nominale | NW 10 | | |

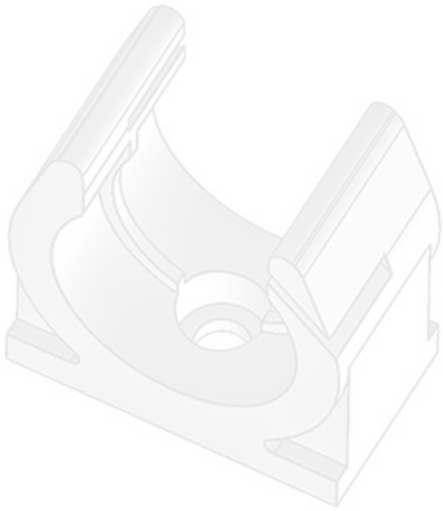


N° de cde **31310** Nombre de **1**
EAN **4251269300** trous de vis
141 Diamètre trous **4,5 mm**
Unité **10** de vis
d'emballage
Longueur **20 mm**
Largeur **24 mm**
Hauteur **26 mm**
Taille nominale **NW 14**

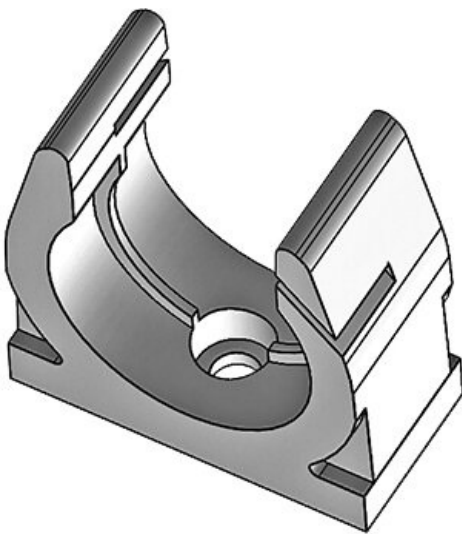


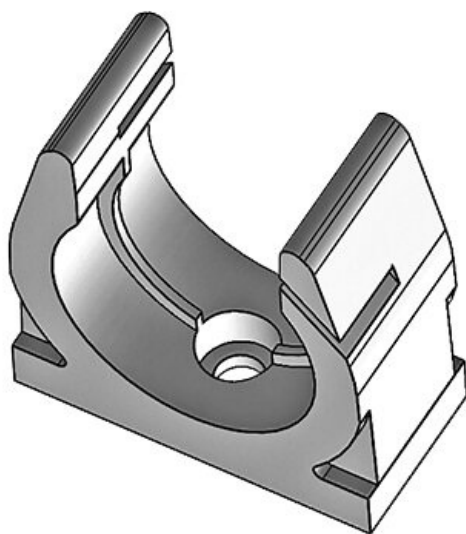
N° de cde **31315** Nombre de **1**
EAN **4251269322** trous de vis
464 Diamètre trous **6,5 mm**
Unité **10** de vis
d'emballage
Longueur **20 mm**
Largeur **30 mm**
Hauteur **35 mm**
Taille nominale **NW 16**

| | | | |
|-----------------|-------------------|----------------|---------------|
| N° de cde | 31320 | Nombre de | 1 |
| EAN | 4251269300 | trous de vis | |
| | 158 | Diamètre trous | 5,5 mm |
| Unité | 10 | de vis | |
| d'emballage | | | |
| Longueur | 20 mm | | |
| Largeur | 35 mm | | |
| Hauteur | 35 mm | | |
| Taille nominale | NW 20 | | |

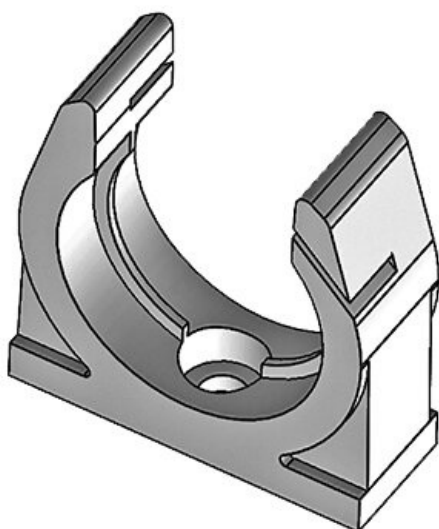


| | | | |
|-----------------|-------------------|----------------|---------------|
| N° de cde | 31330 | Nombre de | 1 |
| EAN | 4251269300 | trous de vis | |
| | 165 | Diamètre trous | 5,5 mm |
| Unité | 10 | de vis | |
| d'emballage | | | |
| Longueur | 20 mm | | |
| Largeur | 42 mm | | |
| Hauteur | 44 mm | | |
| Taille nominale | NW 23 | | |





N° de cde **31335** Nombre de **1**
EAN **4251269319** trous de vis
068 Diamètre trous **5,5 mm**
Unité **10** de vis
d'emballage
Longueur **20 mm**
Largeur **48 mm**
Hauteur **48,5 mm**
Taille nominale **NW 29**



N° de cde **31340** Nombre de **1**
EAN **4251269300** trous de vis
172 Diamètre trous **7,1 mm**
Unité **10** de vis
d'emballage
Longueur **20 mm**
Largeur **55 mm**
Hauteur **56,5 mm**
Taille nominale **NW 37**

| | | | |
|-----------------|-------------------|----------------|---------------|
| N° de cde | 31350 | Nombre de | 1 |
| EAN | 4251269300 | trous de vis | |
| | 189 | Diamètre trous | 7,1 mm |
| Unité | 10 | de vis | |
| d'emballage | | | |
| Longueur | 20 mm | | |
| Largeur | 67 mm | | |
| Hauteur | 68 mm | | |
| Taille nominale | NW 45 | | |



| | | | |
|-----------------|-------------------|----------------|---------------|
| N° de cde | 31360 | Nombre de | 1 |
| EAN | 4251269300 | trous de vis | |
| | 196 | Diamètre trous | 7,1 mm |
| Unité | 10 | de vis | |
| d'emballage | | | |
| Longueur | 20 mm | | |
| Largeur | 100 mm | | |
| Hauteur | 101 mm | | |
| Taille nominale | NW 70 | | |

